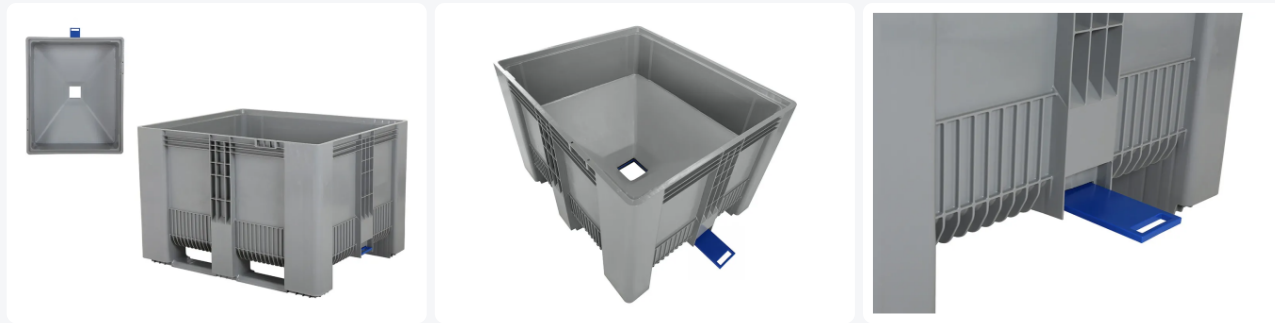


Artikelnummer: 81941811.BD

Bedrukking mogelijk



SB3 Palletbox - 1200 x 1000 mm - met trechterbodem en schuifafsluiter - op 2 sledes



Product specificaties

Uitwendig (LxBxH)	1200 x 1000 x 790 mm
Inwendig (LxBxH)	1110 x 910 x 590 mm
Inhoud	500 liter liter
Zijwanden	Gesloten, versterkt
Materiaal	HDPE
Artikelnummer	81941811.BD
Gewicht (kg)	55 kg
Temperatuurbestendigheid	-30°C tot +40°C
Kleur	Grijs
Bodem	Gesloten, versterkt met centrale onderuitloop
Max. laadcapaciteit / box	700 kg kg
Max. stapelbelasting statisch	5000 kg kg
Max. stapelbelasting dynamisch	1200 kg kg

Eigenschappen

Type: SB3 palletcontainer

Functie: trechterbodem

Afmetingen: 1200 x 1000 x H 790 mm

Inhoud: 500 liter

Materiaal: standaard kunststof

Onder uitloop: centraal in de bodem van de palletbox

Omschrijving

SB3 palletcontainer met trechterbodem (1200 x 1000 x H 790 mm - 500 liter). Een standaard kunststof palletbox voorzien van een onder uitloop centraal in de bodem van de palletbox. In het onderste deel van de palletbox wordt een taps toelopende hopper bodem gelast met een centrale opening van 120x120mm (aanpasbaar). Deze opening wordt afgesloten middels een schuifafsluiter die handmatig te bedienen is vanaf de korte zijde. De SB3 box met zijn gladde, trechtervormige binnenkant, is ideaal voor het gecontroleerd doseren van droog stortgoed, zoals granulaat, zaden, graan, droge diervoeders, pellets en andere kleine componenten. Dankzij de schuine bodem onder een hoek van 35° stroomt het product eenvoudig naar buiten als de schuifafsluiter wordt geopend en is kantelen en storten niet nodig. De container is ook geschikt voor gebruik met levensmiddelen. Deze palletbox kan niet worden gebruikt voor vloeistoffen en vochtige producten, tenzij met een kunststof inliner gewerkt wordt. Max. laadcapaciteit per box: 700 kg.



Alternatieve artikelen

