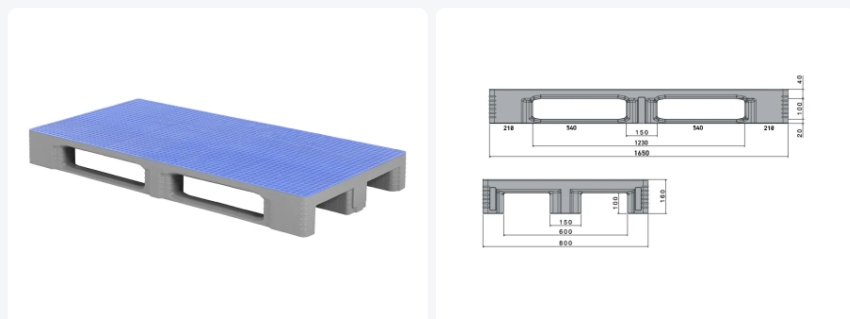




# Kunststof pallet - TC1-DUO antislip - 1650 x 800 mm - 3 sledes



## Product specificaties

Uitwendig (LxBxH)	1650 x 800 x 150 mm
Draagvermogen dynamisch	1000 kg
Materiaal	HDPE
Artikelnummer	87065899.DUOL5
Gewicht (kg)	26 kg
Temperatuurbestendigheid	-30°C tot +40°C, kortstondig tot +90°C
Kleur	Grijs
Draagvermogen statisch	5000 kg

## Eigenschappen

De TC1-DUO is gebaseerd op het ontwerp van de TC1-pallet.

Twee pallets type TC1 zijn bij deze variant duurzaam met elkaar verlast.

De TC1-DUO pallet heeft een hoog draagvermogen dankzij 3 palletsledes en is daardoor de ideale oplossing voor grootformaat lading.

De gepatenteerde lasgeometrie van de TC-pallet garandeert een hoog draagvermogen en een lange levensduur.

Boven- en onderzijde palletdek zijn geheel glad en gesloten zonder externe ribstructuren.

Palletsledes van de TC pallets zijn aan beide kanten afgeschuind ten behoeve van manipulatieapparatuur.

Aanbindingen van de palletklossen met de palletsledes en met het palletdek zijn extra versterkt. Breuk op deze gevoelige punten wordt daardoor tot een minimum beperkt.

Intelligente vormgeving van de palletklos zorgt voor meer grip van wikkel- en stretchfolie.

## Omschrijving

Kunststof grootformaat pallet (1650 x 800 x H 160 mm) type TC1-DUO antislip. Op basis van twee pallets van het type TC1 met antislip bovendek. De TC1 pallets worden verzaagd en vervolgens duurzaam aan elkaar gelast. Uitgevoerd met 3 palletsledes overlangs, onderzijde palletsledes open (geribd). Boven- en onderzijde van het palletdek van de TC1-DUO zijn geheel glad en gesloten zonder externe ribstructuren. Het bovendek heeft geen rand en is volledig voorzien van een meegespoten Palgrip antislip oppervlakte. Draagvermogen statisch bedraagt 5000 kg en dynamisch 1000 kg. Ook leverbaar als lichtblauwe pallet met een donkerblauw antislip bovendek. Andere afmetingen op aanvraag.



## Alternatieve artikelen

