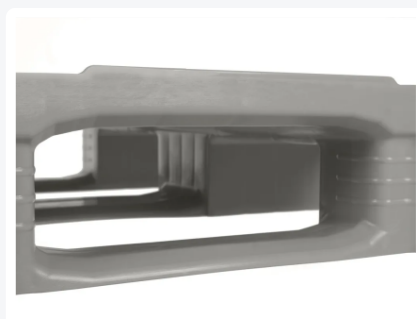




# Kunststof pallet - TC1-DUO - 1550 x 1200 mm (met randen - 5 sledes)



## Product specificaties

Uitwendig (LxBxH)	1550 x 1200 x 160 mm
Draagvermogen dynamisch	1500 kg
Materiaal	HDPE
Artikelnummer	87065881.DUO
Gewicht (kg)	36 kg
Temperatuurbestendigheid	-30°C tot +40°C, kortstondig tot +90°C
Kleur	Grijs
Draagvermogen statisch	7500 kg
Randhoogte	7 mm

## Eigenschappen

De TC1-DUO is gebaseerd op het ontwerp van de TC1-pallet.

Twee pallets type TC1 zijn bij deze variant duurzaam met elkaar verlast.

De TC1-DUO pallet heeft een hoog draagvermogen dankzij 5 palletsledes en is daardoor de ideale oplossing voor grootformaat lading.

De gepatenteerde lasgeometrie van de TC-pallet garandeert een hoog draagvermogen en een lange levensduur.

Boven- en onderzijde palletdek zijn geheel glad en gesloten zonder externe ribstructuren.

Palletsledes van de TC pallets zijn aan beide kanten afgeschuind ten behoeve van manipulatieapparatuur.

Aanbindingen van de palletklossen met de palletsledes en met het palletdek zijn extra versterkt. Breuk op deze gevoelige punten wordt daardoor tot een minimum beperkt.

Intelligente vormgeving van de palletklos zorgt voor meer grip van wikkel- en stretchfolie.

Opstaande randen van de TC1-DUO voorkomen afglijden van laadgoed en glijden van lege pallets onderling.

## Omschrijving

Kunststof grootformaat pallet (1550 x 1200 x H 160 mm) type TC1-DUO - levensmiddelen geschikt. Op basis van twee pallets van het type TC1, die vervolgens duurzaam zijn verlast. Uitgevoerd met 5 palletsledes overlans, onderzijde klossen gesloten. Boven- en onderzijde palletdek van de TC1-DUO zijn geheel glad en gesloten zonder externe ribstructuren, met opstaande randen rondom (7 mm). Draagvermogen statisch bedraagt 7500 kg, dynamisch 1500 kg. Maximale dynamische belasting van 1500 kg bij gelijkmatig verdeelde last en met brede vorkpositie van de heftruck. Diverse organisaties zetten DUO-pallets naar volle tevredenheid in.



## Alternatieve artikelen

