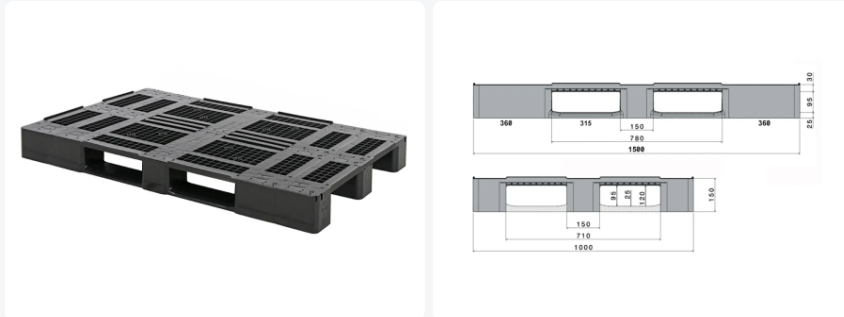


Artikelnummer: 83325201.DUOL2



Kunststof pallet - D3-DUO ECO - 1500 x 1000 mm (met randen - 3 sledes)



Product specificaties

Uitwendig (LxBxH)	1500 x 1000 x 150 mm
Draagvermogen dynamisch	1000 kg
Materiaal	HDPE ECO-regranulaat
Artikelnummer	83325201.DUOL2
Gewicht (kg)	22 kg
Temperatuurbestendigheid	-30°C tot +40°C, kortstondig tot +90°C
Kleur	Zwart
Draagvermogen statisch	5000 kg

Eigenschappen

Uitgevoerd in ECO materiaal: geschikt voor verpakte levensmiddelen.

De D3-DUO ECO is gebaseerd op het ontwerp van de D3 ECO pallet.

Twee pallets type D3 ECO zijn bij deze variant duurzaam met elkaar verlast.

De D3-DUO pallet heeft een hoog draagvermogen dankzij 3 palletsledes en is daardoor de ideale oplossing voor grootformaat lading.

RFID-technologie kan probleemloos op de pallet worden geïntegreerd, zelfs achteraf. De houder van de RFID-tag biedt duurzame bescherming tegen externe invloeden.

D3 palletsledes zijn aan beide kanten afgeschuind, voor een probleemloze handling met pallettrucks.

Opstaande randen rond de D3 voorkomen dat de lading afschuift en lege pallets onderling verschuiven.

De D3-pallet is extra sterk door een schuine verbinding tussen de palletsledes en de klossen.

Breuk op deze gevoelige punten wordt daardoor tot een minimum beperkt.

Omschrijving

Kunststof grootformaat pallet (1500 x 1000 x H 150 mm) type D3-DUO ECO in ECO-regranulaat. Op basis van twee pallets van het type D3 ECO, die worden verzaagd en vervolgens duurzaam aan elkaar zijn gelast. Uitgevoerd met 3 palletsledes overlangs, onderzijde klossen en palletsledes open (geribd), met opstaande randen rondom (7 mm). Het bovendeck wordt standaard voorzien van 2 stalen versterkingsprofielen in lengterichting. Draagvermogen statisch bedraagt 5000 kg en dynamisch 1000 kg. Maximale dynamische belasting van 1000 kg bij gelijkmatig verdeelde last en met brede vorkpositie van de heftruck. Ook leverbaar in een uitvoering zonder randen op het bovendeck. Diverse organisaties zetten DUO-pallets naar volle tevredenheid in.